

E

Modelo 1984 (para bidón de 12 Kg.) Ver figura 2.
Fije la bomba a la tapa con la abrazadera (a), introduzca el tubo de succión por el agujero central del disco seguidor (b) y fije la tapa (c) en el bidón, ajustándola con las palomillas (d). Conecte la manguera con la boquilla a la salida de la bomba.

Modelo 1994 (para bidón de 20 Kg.) Ver figura 3.
Fije la bomba a la tapa con el adaptador ajustable (a), introduzca el tubo de succión por el agujero central del disco seguidor (b) y fije la tapa (c) en el bidón, ajustándola con las palomillas (d). Conecte la manguera con la boquilla a la salida de la bomba.

NOTA: La bomba no debe llegar al fondo del bidón, puede causar daños en la arandela de empuje o en la varilla.

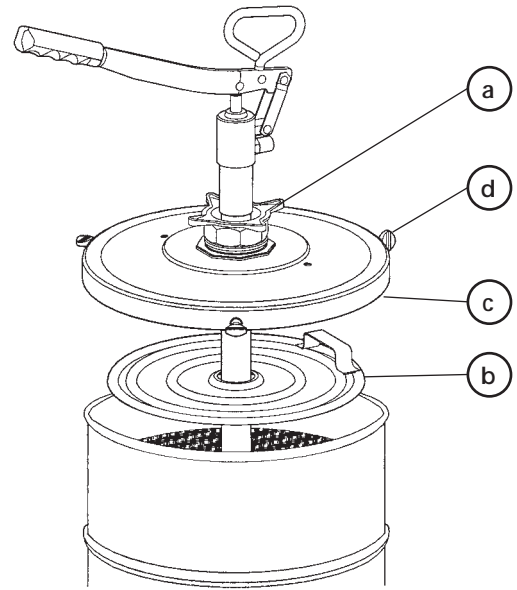


Fig. 3

F

Pour le modèle 1984 (pour seaux de 12.5/18 Kg), voir fig.2.
Fixer la pompe au couvercle à l'aide des colliers de serrage (a), introduire le tube d'aspiration par le trou central du plateau suiveur (b) et fixer le couvercle (c) au seau, tout en serrant les vis papillon (d). Brancher le flexible au raccord hydraulique à la sortie de la pompe.

Pour le modèle 1994 (pour seaux de 20 Kg), voir fig.3.
Fixer la pompe au couvercle à l'aide de l'adaptateur réglable (a), introduire le tube d'aspiration par le trou central du plateau suiveur (b) et fixer le couvercle (c) au seau, tout en serrant les vis papillon (d). Brancher le flexible au raccord hydraulique à la sortie de la pompe.

NOTE: La pompe ne doit jamais arriver au fond du seau au risque d'endommager la rondelle de poussée ou bien encore la tige.

Operation / Modo de empleo / Mode d'emploi

GB

Prime the pump with several quick strokes of the pump handle until the grease appears through the outlet. When it is not in use, leave the pump handle down so that the piston is down.

E

Para comenzar a usarla, accione la palanca varias veces rápidamente hasta que la grasa salga. Cuando no esté en uso, deje la palanca hacia abajo de forma que el pistón quede abajo.

F

Pour faire fonctionner la pompe, il est nécessaire d'actionner énergiquement plusieurs fois le levier et ce jusqu'à ce que la graisse sorte. Lorsque la pompe n'est pas utilisée, laisser le levier vers le bas pour que le piston reste également vers le bas.

Trouble shooting / Anomalías y soluciones / Anomalies et solutions

GB

Symptoms	Possible Causes	Solution
No grease delivery	The suction tube does not reach the grease	Insert the suction tube down to the grease level
	No grease in the drum	Fill in or replace the drum
	Air pockets in the grease	Compact or stir the grease
The pump does not prime	Air pockets in the grease	Compact or stir the grease
Grease leaks through between the outlet valve and the outlet hose	Loose hose	Retighten the hose to the outlet valve

E

Síntomas	Posibles causas	Soluciones
No hay entrega de grasa	El tubo de succión no llega hasta la grasa	Calar el tubo de succión de la bomba hasta el nivel de la grasa.
	No hay líquido en el bidón	Llenar el bidón o reemplazar por uno nuevo.
	La grasa tiene bolsas de aire	Compactar la grasa
La bomba no ceba	Bolsas de aire alrededor de la entrada de grasa	Compactar la grasa
Fuga de grasa por la conexión entre la válvula de salida y la manguera	La manguera está floja	Apretar la manguera

F

Problèmes	Causes	Solutions
La pompe ne distribue pas de graisse	Le tube d'aspiration n'atteint pas la graisse	Caler le tube d'aspiration de la pompe là où il y a de la graisse
	Il n'y a pas de graisse dans le seau	Remplir le seau ou le remplacer si nécessaire
	Il y a des poches d'air dans la graisse	Compacter la graisse
La pompe n'amorce pas	Présence de poches d'air autour de l'entrée de graisse	Compacter la graisse
Fuite de graisse au niveau de la connexion entre le raccord de sortie et le flexible	Le flexible n'est pas bien fixé	Serrer le flexible

Technical data/ Datos técnicos/ Caractéristiques techniques

GB

Delivery per cycle	2 cc	
Maximum pressure	350 bar	
	1984	1994
Cover diameter	310 mm	330 mm
Materials:		
Suction tube, piston, pump body	Steel	
Foot valve	Nylon	
Seals	NBR	

E

Caudal por ciclo	2 cc	
Máxima presión	350 bar	
	1984	1994
Diámetro de la tapa	310 mm	330 mm
Materiales:		
Tubo de succión, pistón, cuerpo de la bomba	Acero	
Válvula de pie	Nylon	
Juntas	NBR	

F

Débit par coup de levier	2 cc	
Pression maxi.	350 bar	
	1984	1994
Diamètre du couvercle	310 mm	330 mm
Matériaux:		
Tube d'aspiration, piston, corps de la pompe	Acier	
Clapet de pied	Nylon	
Joint	NBR	

GB E F

COMPONENTS / COMPONENTES / ÉLÉMENTS

Pos.	Description	Descripción	Description	Part. No/ Código/ Référence	
				1984	1994
1	Pump assembly	Conjunto bomba	Ensemble pompe	715 500	715 521
2	Bung adaptor	Adaptador ajustable	Adaptateur réglable	-	360 007
3	Cover	Tapa	Couvercle	418 014	418 002
4	Outlet hose	Manguera de salida	Flexible de sortie	715 520	715 520

PARTS AVAILABLE SEPARATELY / PIEZAS DISPONIBLES POR SEPARADO / PIÈCES DISPONIBLES SÉPARÉMENT

Pos.	Description	Descripción	Description	Part. No/ Código/ Référence	
				1984	1994
1a	Outlet valve	Válvula de salida	Raccord de sortie	715 507	715 507
4a	Grease connector	Boquilla hidráulica	Agrafe hydraulique	121 020	121 020

